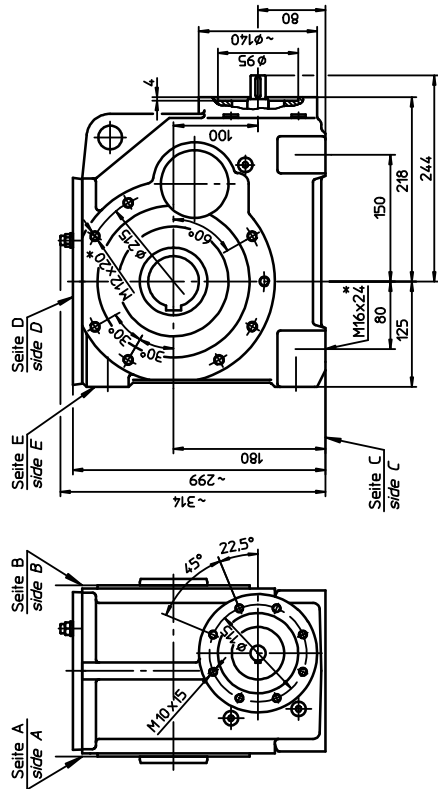


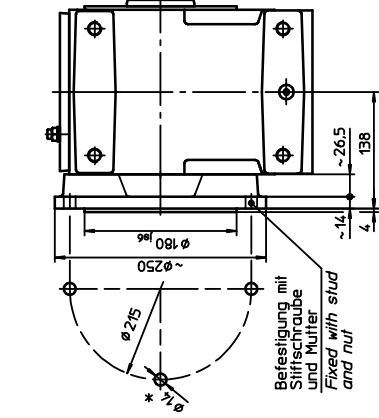
SSTVA

Aufsteckausführung (Hohlwelle am Abtrieb)
Slip-on model (hollow shaft at the output)



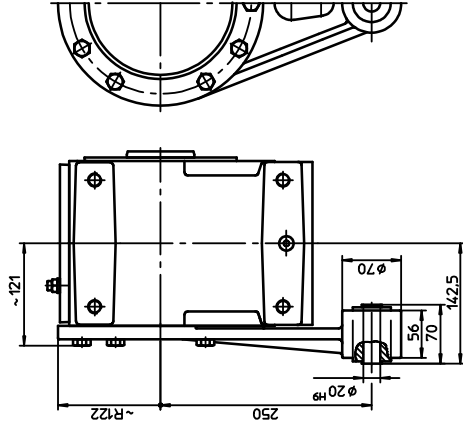
SSTVAF

Ausführung mit Flansch am Abtrieb
Type with flange at the output

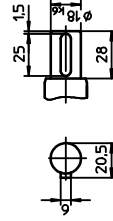


SSTVAH

Ausführung mit Drehmomentschutz am Abtrieb
Type with torque converter bearing at the output

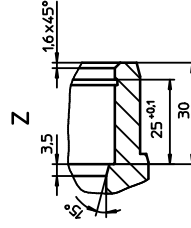
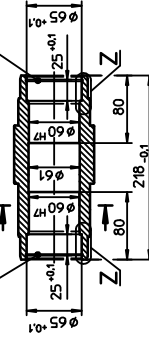


**Antriebswellenende
input shaft end**



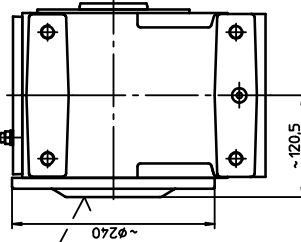
Hohlwelle / hollow shaft

Nut fuer Sicherungsring DIN 472
groove for circlip DIN 472



SSTVAH

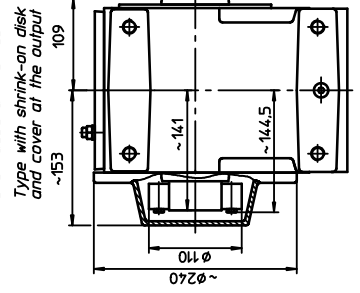
Ausführung mit Haube am Abtrieb
Type with cover at the output



Haube am Abtrieb an allen Ausführungen anbaubar
cover at the output is possible for all the types

SSTVAS

Ausführung mit Schruppscheibe und Haube am Abtrieb
Type with shrink-on disk and cover at the output



Hohlwelle-HWS / hollow shaft-HWS

Einsteckwelle / push-in shaft

** siehe Anwendungsrhinlinien zum Anbau von Drehmomentschutz
look at application guide for mounting the torque converter bearings

| Massen (kg) / masses (kg) | |
|-----------------------------------|-----|
| Getr. Typ SSTVA / gear type SSTVA | 56 |
| Flansch-Abtr. / output flange | 6.5 |
| Drehm.-stuetze / torque bearing | 5.1 |
| Abdeckhaube / cover | 2.2 |
| Schrumpfscheibe / shrink-on disk | 1.3 |
| Abdeckhaube / cover | 3.0 |

| Betriebslagen / Service position | | Oil quantities | | Oil draining | |
|----------------------------------|------|----------------|-----|--------------|---|
| B3 | B8 | 3,7 | 6,1 | ■ | ▲ |
| B3I | B6 | 6,3 | 3,0 | ● | ▲ |
| V5 | V5II | 7,4 | 7,4 | ● | ▲ |